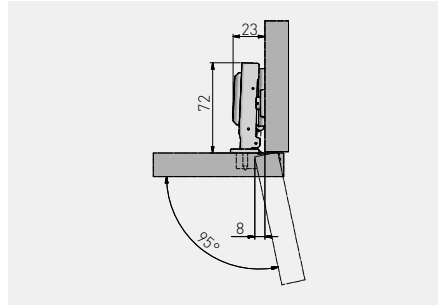


Zawias hydrauliczny CNHC z regulacją mimośrodową, nakładany
 Hydraulic cup hinge CNHC with eccentric adjustment, overlay door
 Гидравлическая петля CNHC с эксцентриком, накладная



ZM-CNHC09BR2	H=0	x2	x 2	nikiel nickel никель	stal steel сталь

