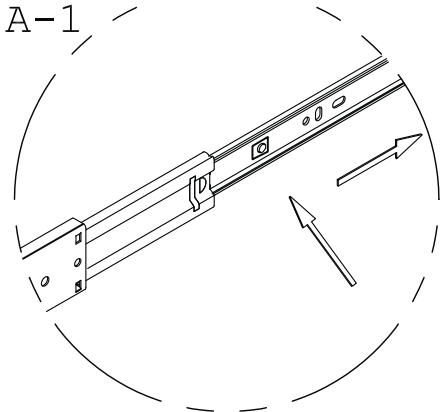
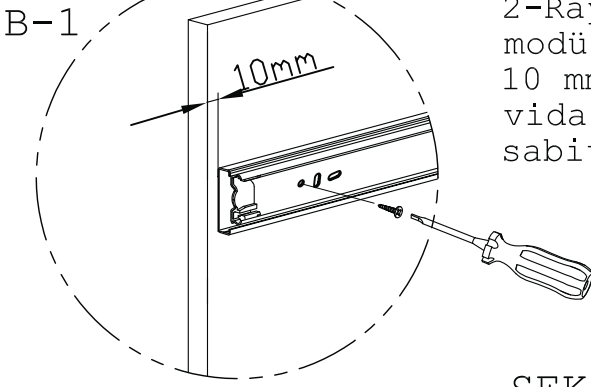
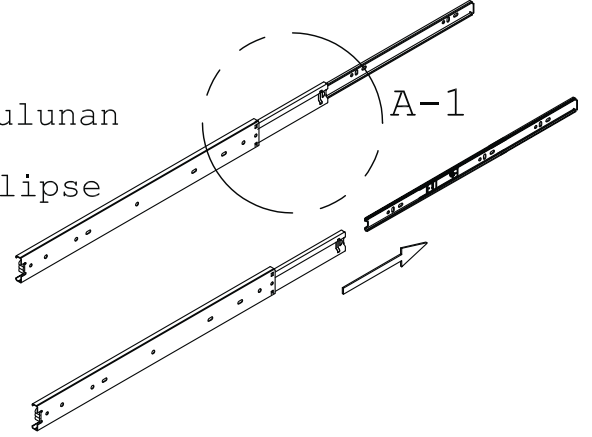


ŞEKİL A



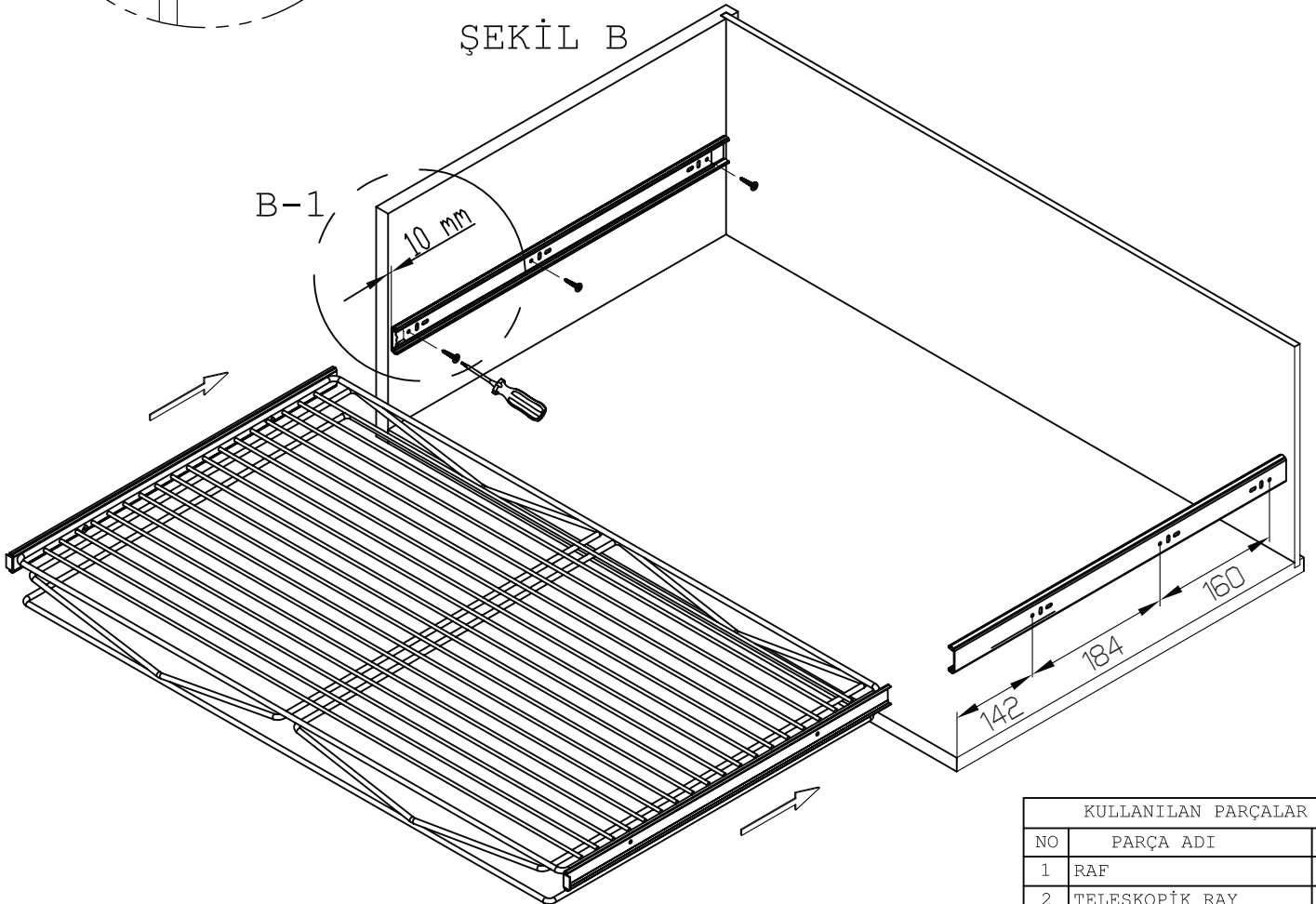
1- Raf üzerinde bulunan rayları, içlerinde bulunan plastik klipse basarak ayırınız (Şekil A-1).



2-Rayın geniş kısmını modülün önünden içeriye 10 mm mesafeye sunta vidaları ile sabitleyiniz (B-1).

3-Rafı, modüle sabitlenmiş olan raylara takınız (B-2). Mekanizmanın çalışmasını kontrol ediniz.

ŞEKİL B



KULLANILAN PARÇALAR

NO	PARÇA ADI	MİKTAR
1	RAF	1 Ad.
2	TELESKOPİK RAY	1 Tk.
3	SUNTA VİDASI 3,5x16	6 Ad.
STOK KOD: SMA26		RESİM NO: RSM176