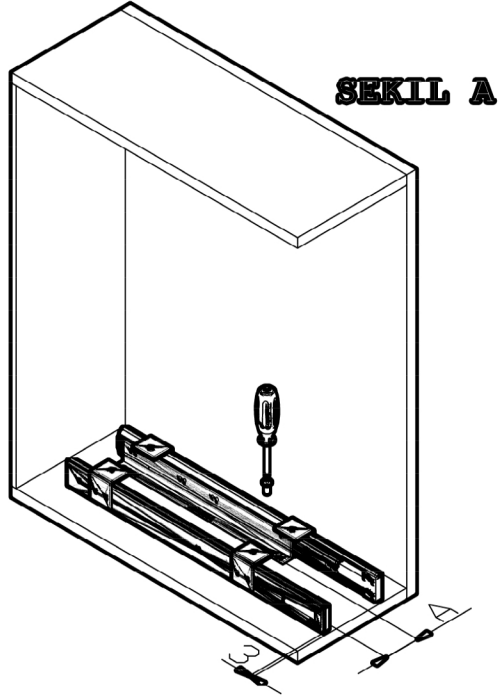


ALTTAN RAYLI ALUMİNYUM DETERJANLIK MONTAJ ŞEMASI

**ŞEKİL A**

1- Rayları, modülün içine
önden 3mm, montaj delik
merkezlerini belirtilen
ölçüde (A) sabitleyiniz
(ŞEKİL A)

2- Mekanizmayı raylar
üzerine vida ile
sabitleyiniz (ŞEKİL B).

Mekanizmanın çalışmasını
kontrol ediniz.

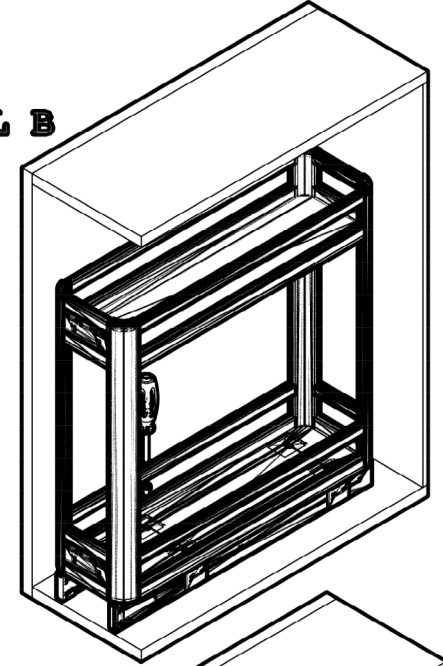
3- Modül kapağını kapak
bağlantı profilleri
yardımı ile mekanizmaya
sabitleyiniz (ŞEKİL C).

KOD:	KAPAK GENİSLİĞİ	A(mm)
S-2802	200 mm	58
S-2803	250 mm	108

KULLANILAN PARÇALAR

NO	PARÇA ADI	MIKTAR
1	RAY	1TK.
2	KAPAK BAĞL.	4AD.
3	SEPET	1AD.
4	YSB VIDA M5×10	4AD.

STOK KOD: SMA51 | RESİM NO: RSM201

ŞEKİL B**ŞEKİL C**