

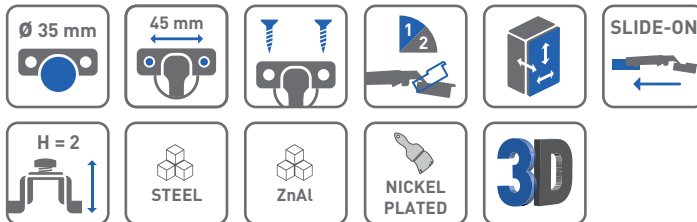
Zawias uzupełniający 135° KT
 Complementary hinge 135° KT
 Петля для складных дверей 135° KT



ZASTOSOWANIE / APPLICATION / ПРИМЕНЕНИЕ



PARAMETRY / CHARACTERISTICS / ХАРАКТЕРИСТИКИ



OPCJE ZESTAWU / SET OPTIONS / КОМПЛЕКТАЦИЯ



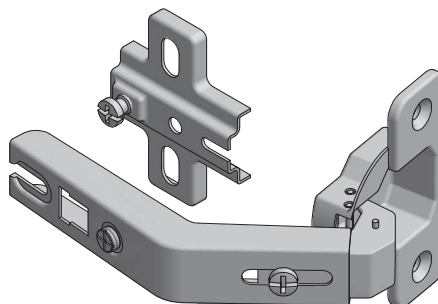
PAKOWANIE / PACKING / УПАКОВКА



SKŁAD ZESTAWU / SET INCLUDES / КОМПЛЕКТАЦИЯ

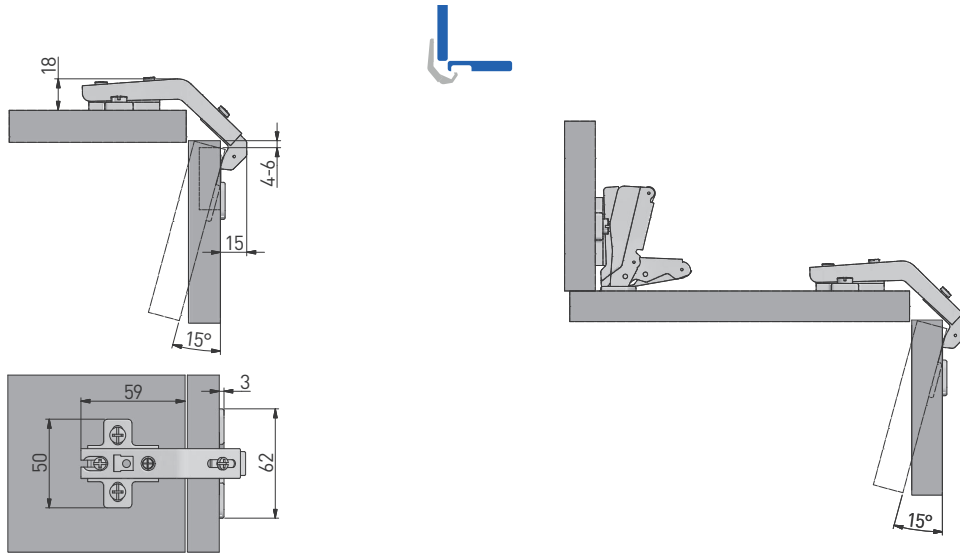


ZAWIAS UZUPEŁNIAJĄCY
 COMPLEMENTARY HINGE
 ПЕТЛЯ ДЛЯ СКЛАДНЫХ ДВЕРЕЙ



H2	ZP-KT135H2-BE	—	—
	ZP-KT135H2-ZE	—	x 2

PLANOWANIE / PLANNING / ПРОЕКТИРОВАНИЕ

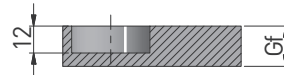
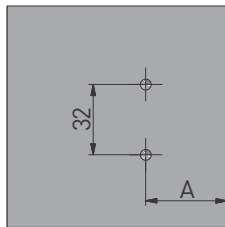
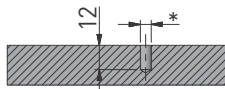


MONTAŻ / MOUNTING / МОНТАЖ

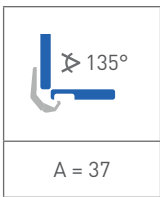
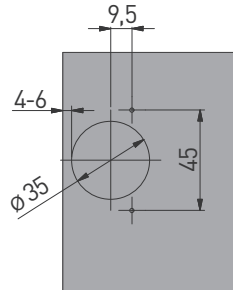
montaż prowadnika w korpusie
mounting plate installation
присадка под ответную планку

montaż puszki we froncie
hinge cup installation
присадка под чашку петли

*		
	ø 2	ø 5



Gf = min.16 mm
- max.18 mm



A = odległość prowadnika od krawędzi (mm)
gap between mounting plate
and the cabinet edge (mm)
расстояние от ответной планки
до края (мм)

H = wysokość prowadnika
mounting plate height
высота ответной планки

Gf = grubość frontu
front thickness
толщина фасада

REGULACJA / ADJUSTMENT / РЕГУЛИРОВКА



± 2 mm



± 2 mm



± 2 mm