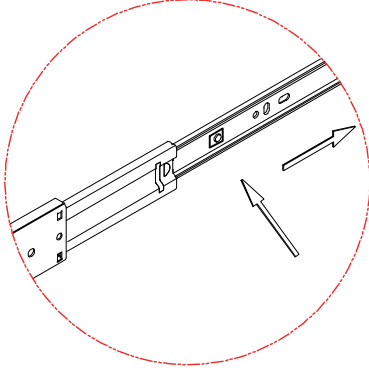


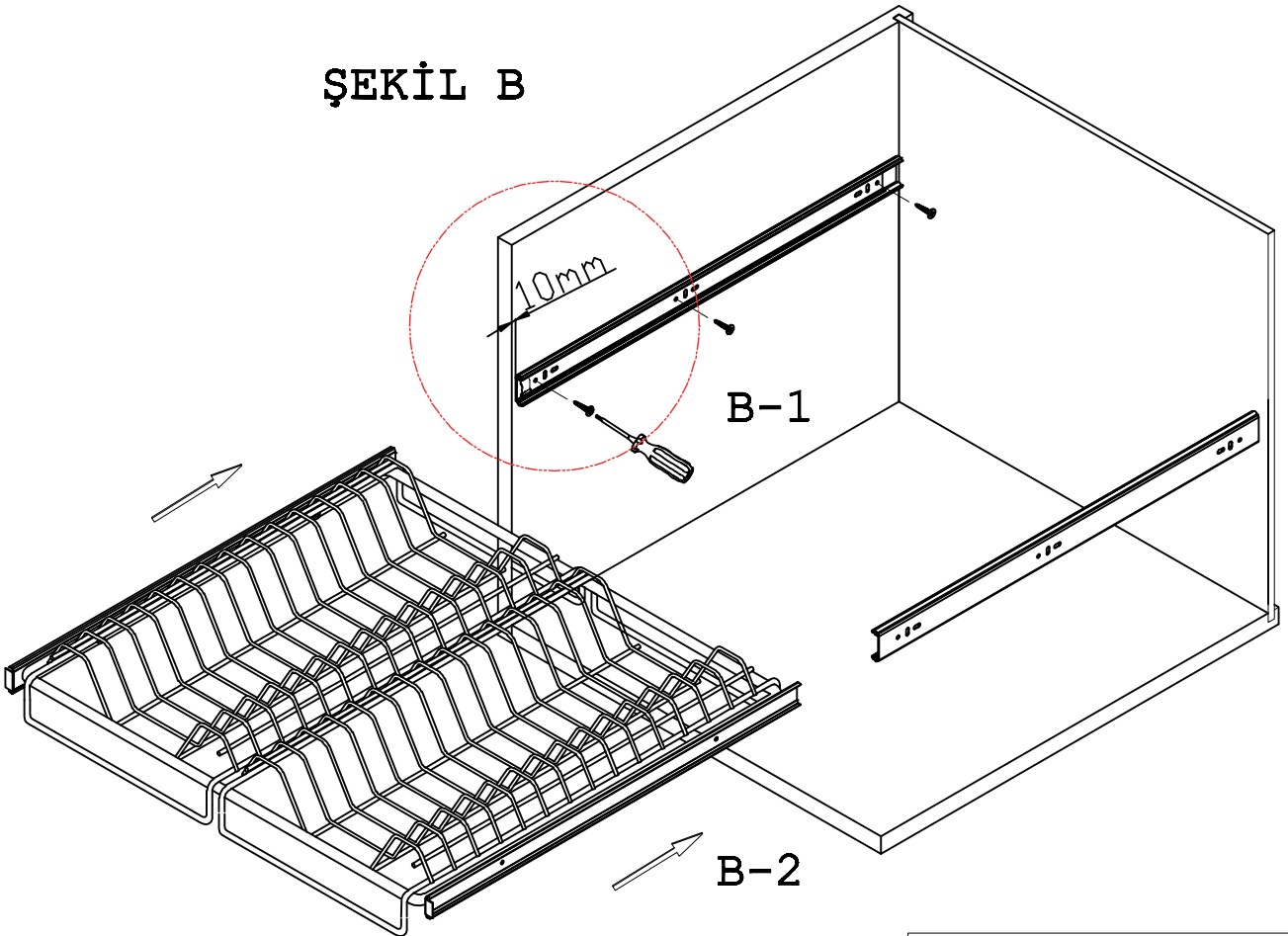
TELESKOPIK RAYLI TABAKLIK MONTAJ ŞEMASI

ŞEKİL A

1- Rayları, içlerinde bulunan plastik klipse basarak ayırınız (Şekil A).

2- Rayların dar kısmını modül önünden 10 mm içeriye sunta vidası ile sabitleyiniz (B-1).

3- Tabaklığı, modül içine sabitlenmiş raylara takınız (B-2).

ŞEKİL B**KULLANILAN PARÇALAR**

NO	PARÇA ADI	MİKTAR
1	RAY	1 Tk.
2	TABAKLIK	2 Ad.
3	TABAKLIK ÇERÇEVESİ	1 Ad.