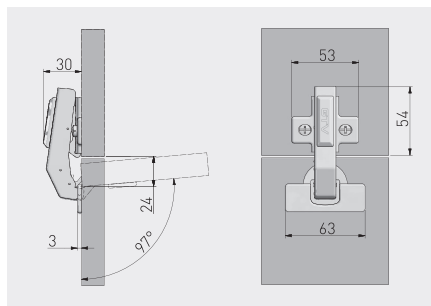


Zawias równoległy hydrauliczny HCKT
 Parallel hydraulic hinge HCKT
 Гидравлическая петля под фальшпанель HCKT



ZM-HCKT90-BE	H=0	x 4	—	nikiel nickel	stal, ZnAl steel, ZnAl	
ZM-HCKT90-ZE		x 2	x 2			

