



Multi Mech

SIMPLY PERFECT, COMPLETELY NATURE

samet

Multi-Mech это:

- Превосходное решение для складных фасадов
- Механический силовой блок
- Прочная конструкция
- Динамическая нагрузка до 32 кг
- Защита пальцев
- Плавное и бесшумное закрывание
- Брендированные декоративные крышки
- Высота фасадов от 480 до 1040 мм



Multi-Mech это:

- Безупречное открывание и закрывание
- Плавное и бесшумное закрывание
- Регулируемый угол открывания: 90 и 110°
- Максимальная ширина фасада 1200 мм



Multi-Mech это:

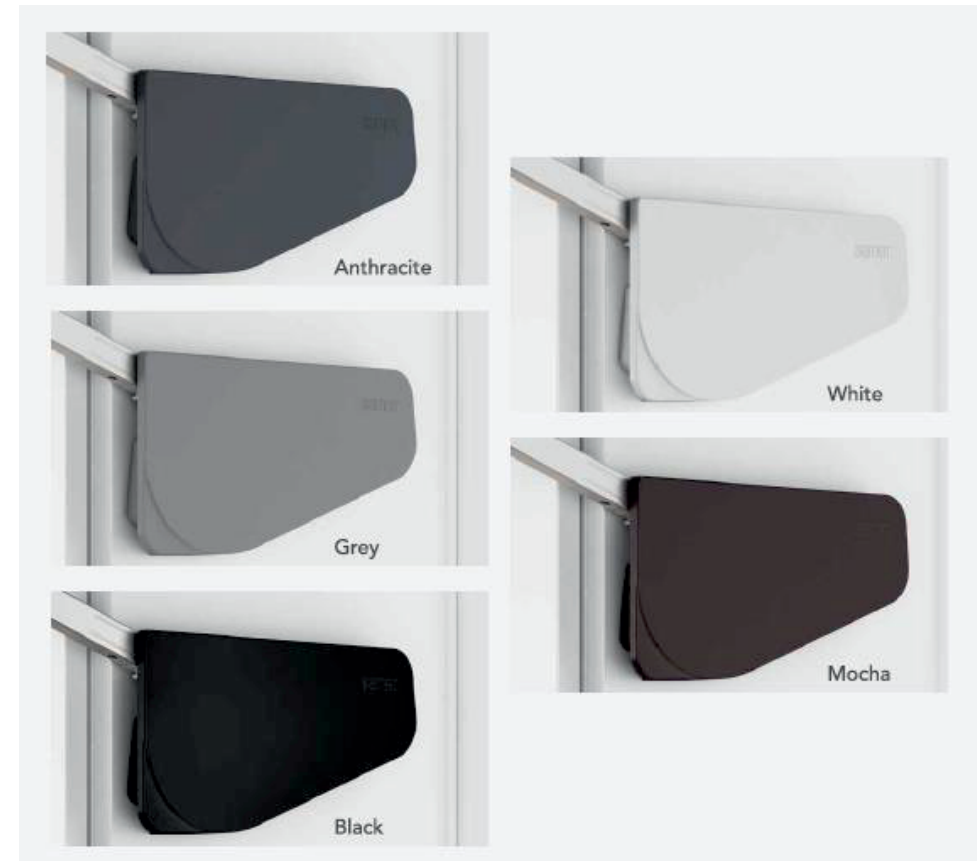
- 3D регулировка фасада
- Фиксация в любом положении
- 5 цветовых решений: Антрацит, Белый, Серый,
Мокка, Шампань



Элементы дизайна



- Использование как для глухих фасадов, так и для фасадов с алюминиевой рамкой



- 5 цветовых решений: Антрацит, Белый, Серый, Мокка, Шампань

Элементы дизайна – использование полки

Возможное использование одинарной и двойной полки при высоте от 900 мм

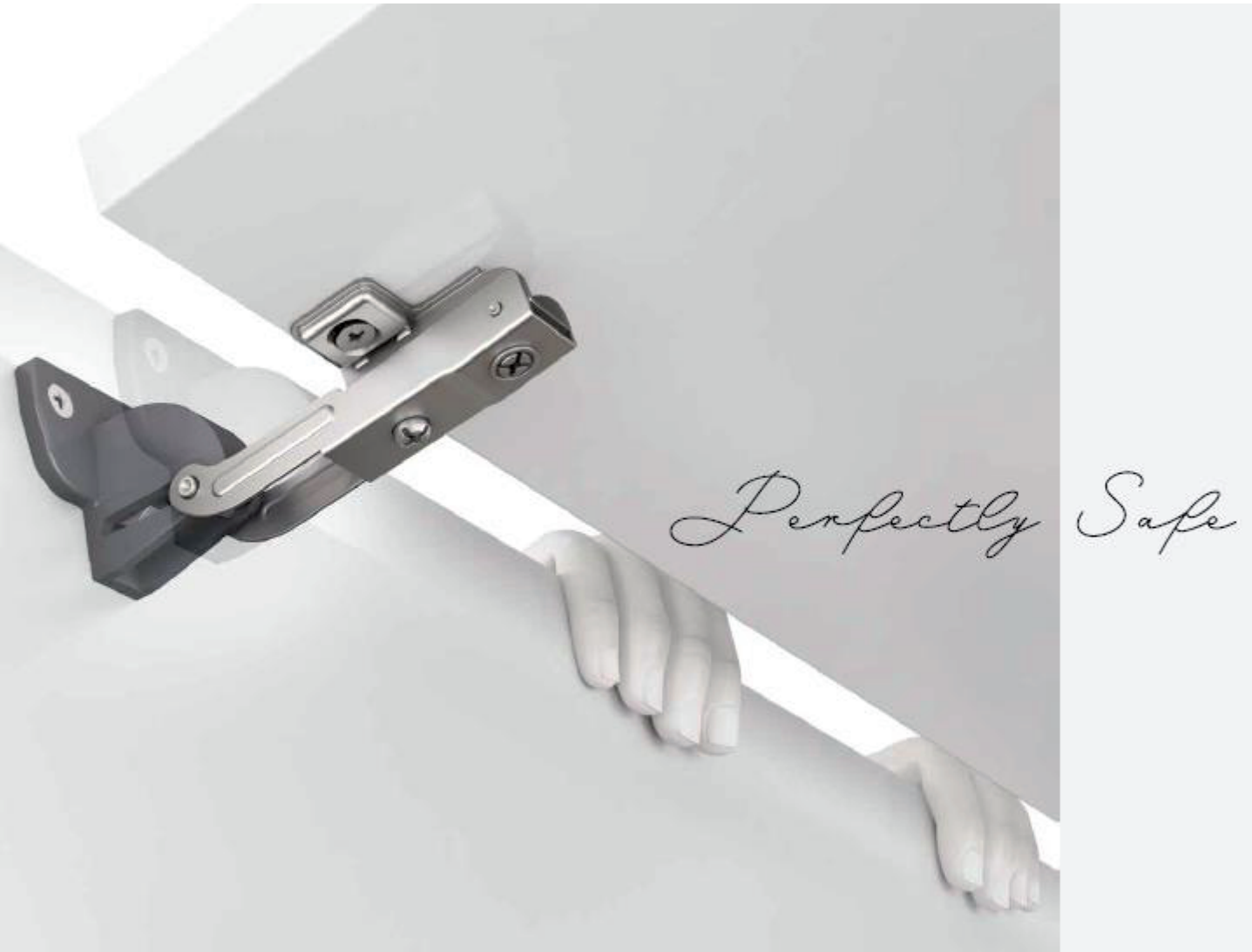


Техническое описание



- Высота фасада: 480 – 1.040 мм
- Ширина до 1.200 мм
- Динамическая нагрузка: до 32 кг (Три различных силовых блока: A1/B1/C1)
- Регулировка мощности и доводчика
- Защита пальцев
- 4 различных длины телескопического рычага
- Угол открывания 90 и 110 градусов
- Регулировка верхнего фасада: по высоте(+/-2 мм)—по ширине(+/-2 мм)—по глубине(+/-2 мм)
- Регулировка нижнего фасада : по высоте(+/-3 мм)—по ширине(+/-2 мм)—по глубине(+/-2 мм)

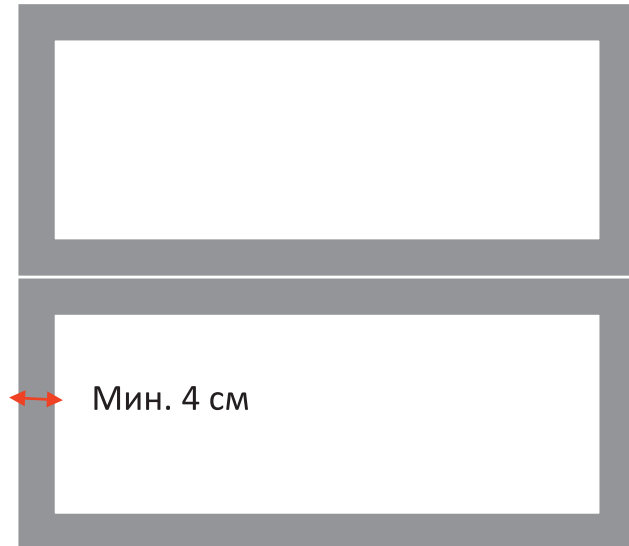
Технические решения- Безопасность



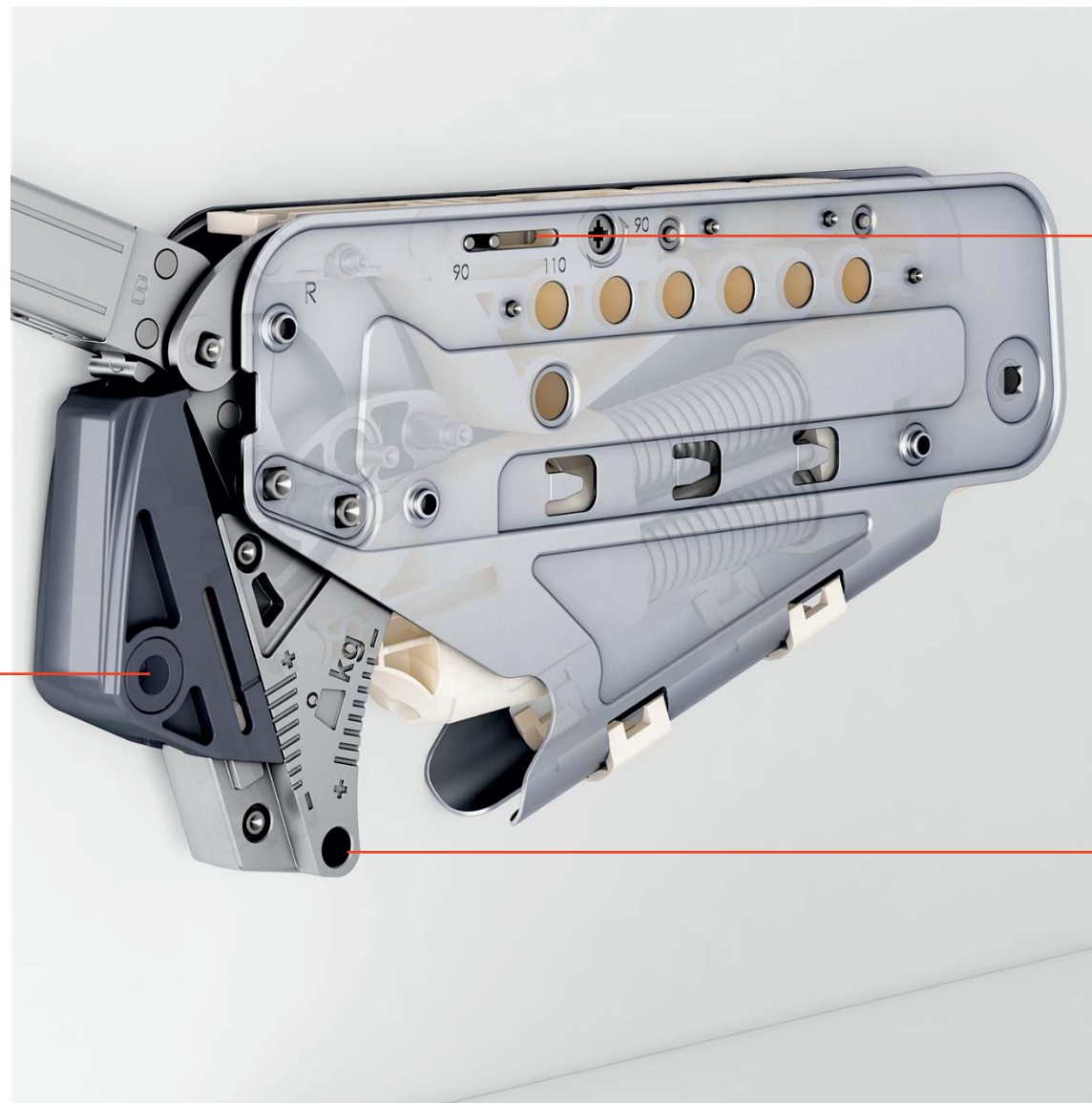
- Защита пальцев для вашей безопасности

Технические решения – промежуточные петли

- Благодаря компактной промежуточной петле нет необходимости в использовании адаптера для фасадов в алюминиевой рамке
- Для алюминиевых рамок толщиной более 4 см. нет необходимости в дополнительном адаптере на нижних фасадах.



Внутренние регулировки подъемника



Регулировка плавности закрывания

Регулировка угла открывания: 90 и 110°

Регулировка натяжения силового механизма для фасадов различной массы

Выбор телескопических рычагов

- 4 телескопических длины рычага

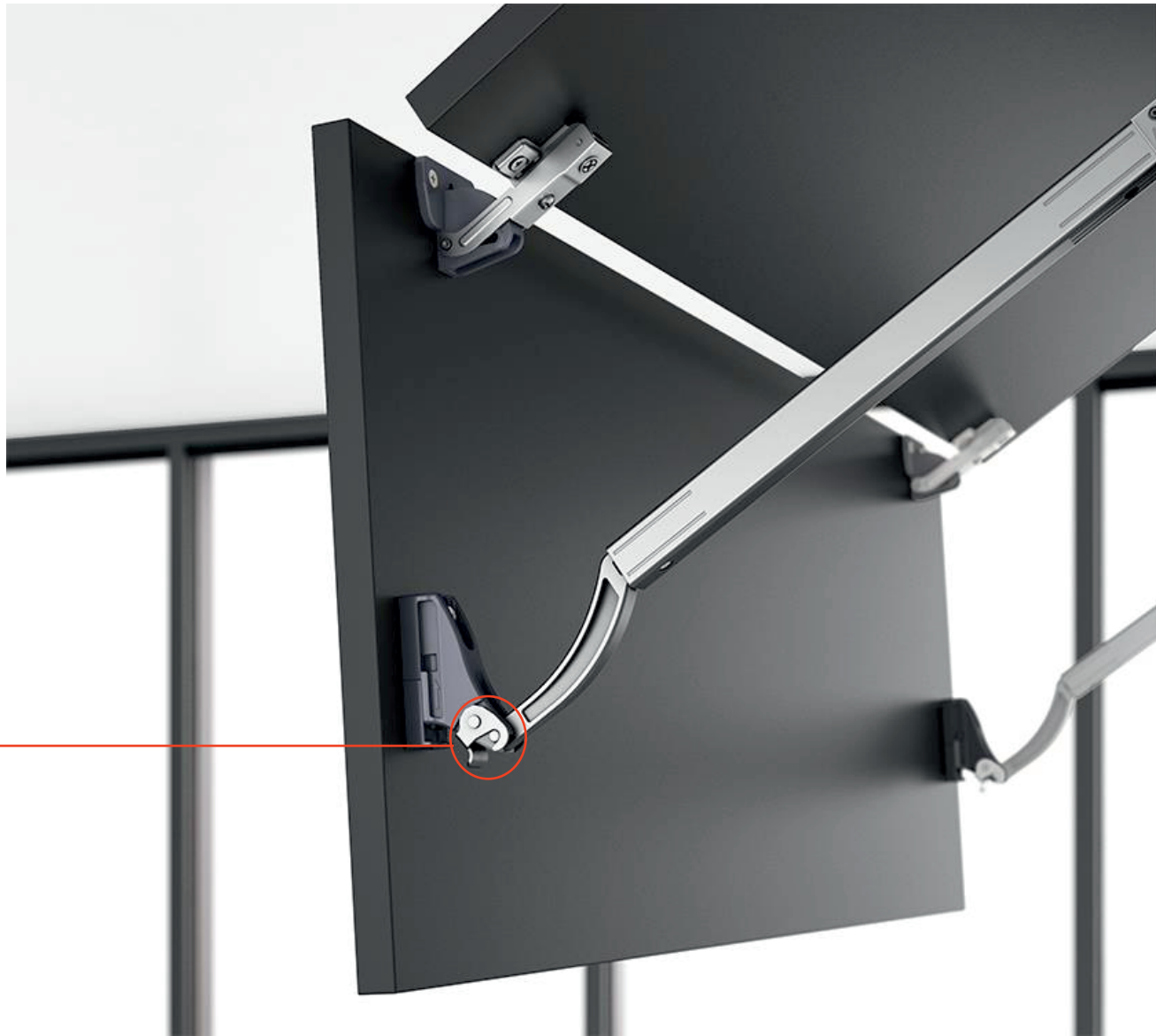
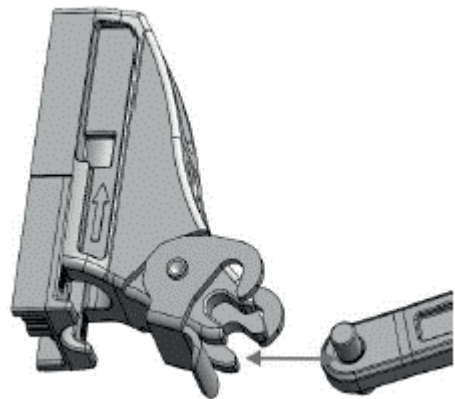
Примечание: Пожалуйста, выберите подходящую длину рычага в соответствии с высотой корпуса.

Kabin Yüksekliği Cabinet Height [mm]	Kol Boyu Arm Length [mm]
480 - 599	145
600 - 699	195
700 - 859	255
860 - 1040	345



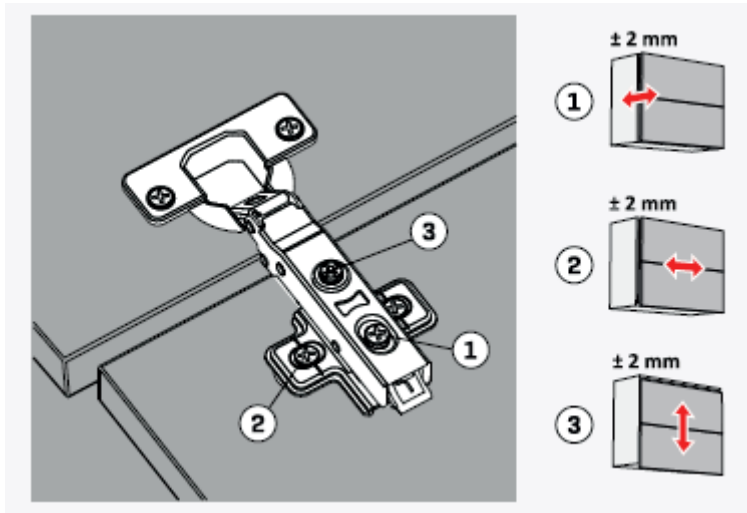
Сборка телескопических рычагов

- Сборка без инструментов
- Фиксатор помещается в канал на нижних фиксаторах фасада
- Крючок нажимается вручную и фиксируется без использования отвертки



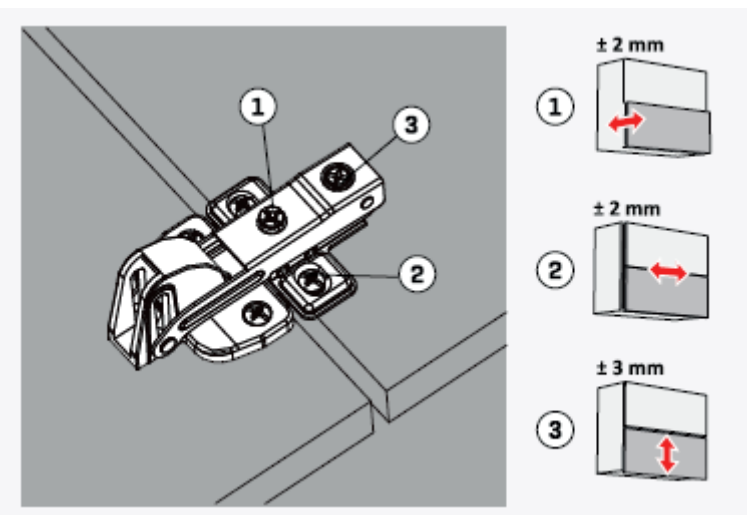
Регулировка фасадов

3D регулировка для выравнивания фасадов



Верхний фасад

- По ширине +/- 2 мм
- По высоте +/- 2 мм
- По глубине +/- 2 мм



Нижний фасад

- По ширине +/- 2 мм
- По высоте +/- 2 мм
- По глубине +/- 2 мм

Регулировка угла открывания

- Угол открывания 90 и 110°
- Встроенная регулировка



Выбор силового механизма

- Три силовых блока для фасадов разной высоты и массы

Пример расчета:

1-Высота двери: 720 мм

2-Вес фасада= 8.264 гр/8,264 кг

Подходящая мощность-B1 для шкафов высотой 720 мм

[Кликните по этой надписи для перехода по ссылке для расчета фасада](#)

Kabin Yüksekliği [mm] Cabinet Height [mm]	Taşıma Kapasitesi - Çift Kapak Toplam Ağırlığı* Loading Capacity - Two Door Total Weight*					
	Hafif Yük Light Load [A1]		Orta Yük Medium Load [B1]		Ağır Yük Heavy Load [C1]	
	min.	max.	min.	max.	min.	max.
1001-1040	2300	5000	5000	9000	9000	14500
901-1000	2400	5500	5500	9500	9500	15000
861-900	2500	6000	6000	11000	11000	17000
801-860	2600	6500	6500	11500	11500	18000
761-800	2800	7200	7200	12500	12500	19000
721-760	2900	7500	7500	13000	13000	19500
701-720	3200	8000	8000	14000	14000	21000
651-700	3500	8500	8500	14500	14500	21500
601-650	4000	9000	9000	16000	16000	24000
561-600	4500	10000	10000	17000	17000	25000
501-560	5000	10500	10500	17500	17500	27000
480-500	5500	11500	11500	20000	20000	29000

*Вес фасада исчисляется в граммах.

СПАСИБО ВАМ

samet