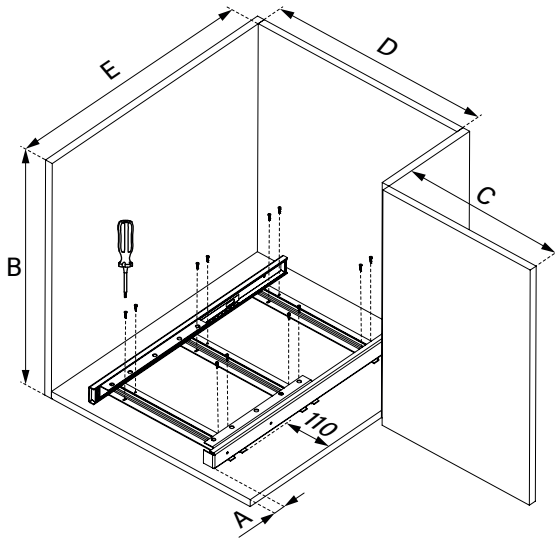
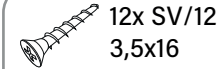


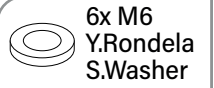
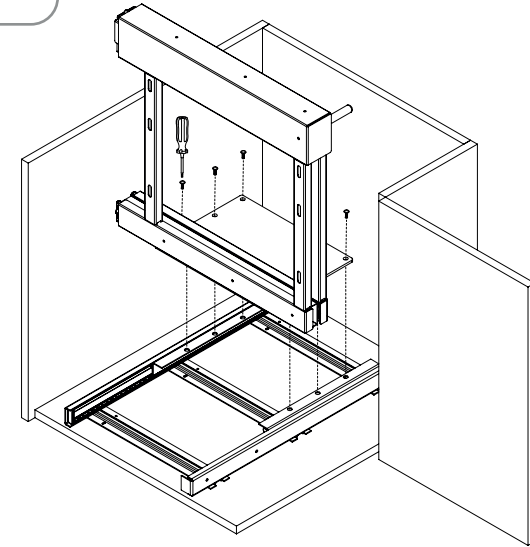
A-1



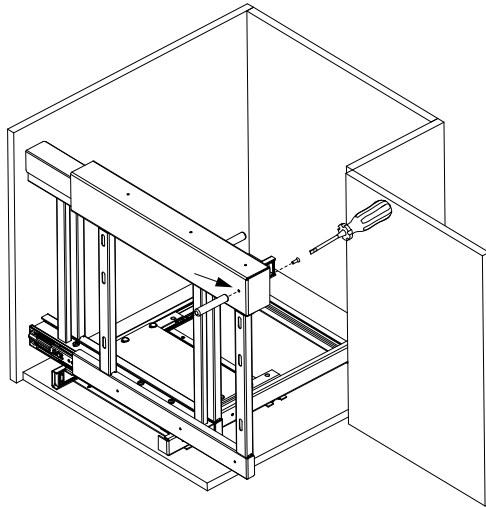
	S-3005- S-3006-	S-3007- S-3008-	S-3009- S-3010-	S-3111- S-3112-
A	5	30	50	85
B	min 600	min 600	min 600	min 600
C	400	450	500	550
D	min 530	min 530	min 530	min 530
E	min 650	min 700	min 750	min 850



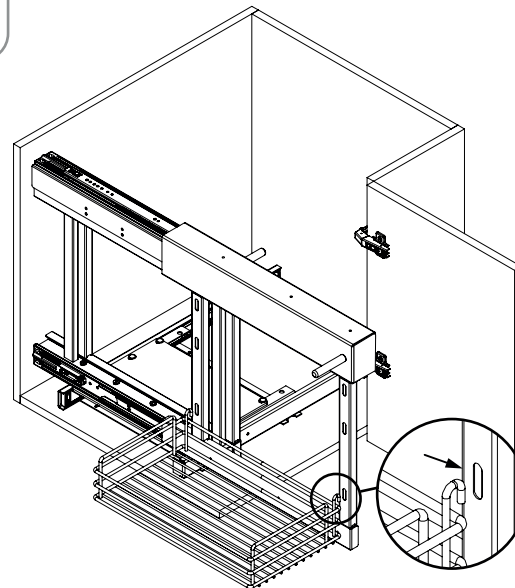
A-2



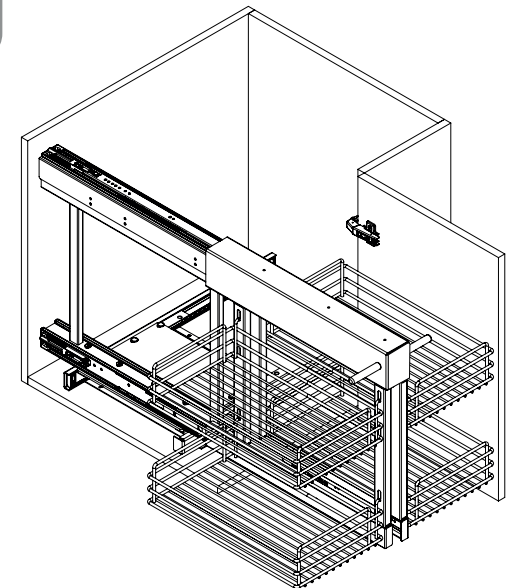
B-1



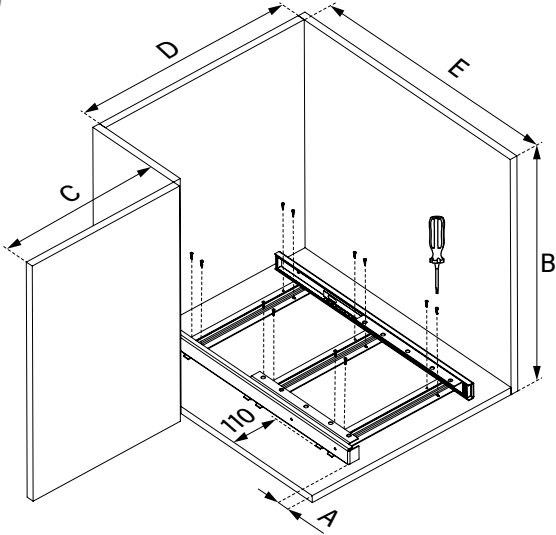
C-1



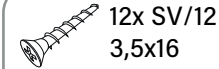
D-1



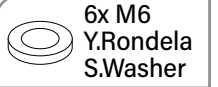
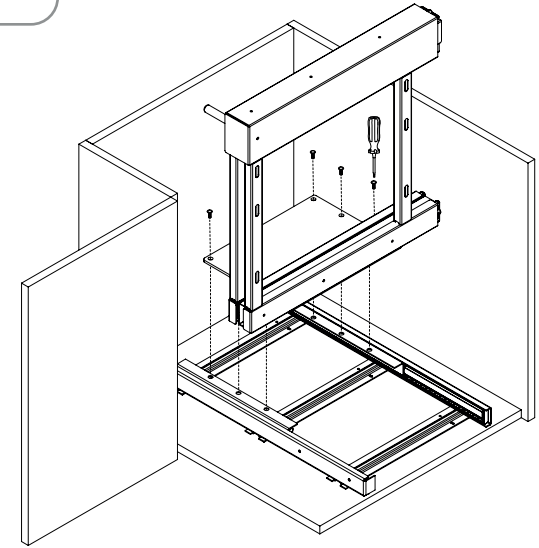
A-1



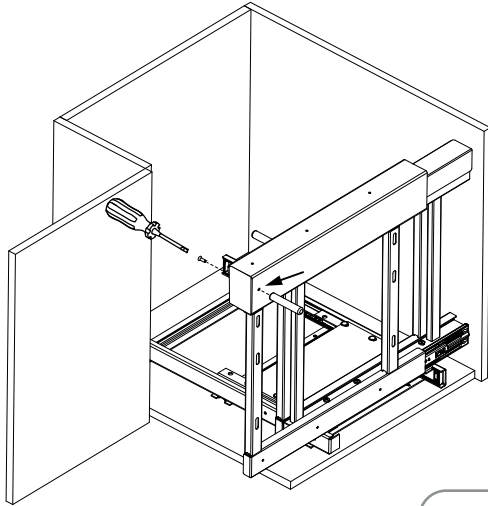
	S-3005- S-3006-	S-3007- S-3008-	S-3009- S-3010-	S-3111- S-3112-
A	5	30	50	85
B	min 600	min 600	min 600	min 600
C	400	450	500	550
D	min 530	min 530	min 530	min 530
E	min 650	min 700	min 750	min 850



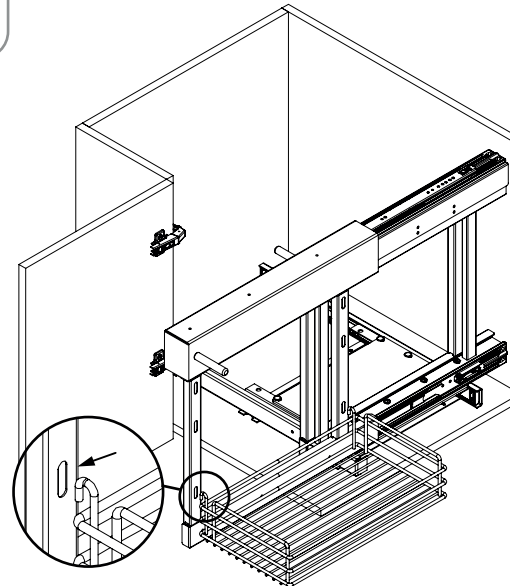
A-2



B-1



C-1



D-1

