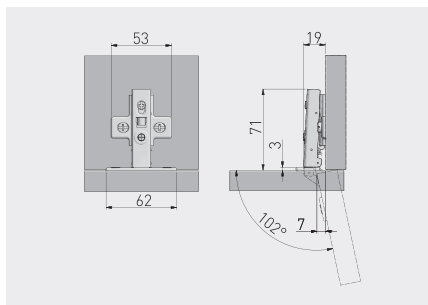


Zawias hydrauliczny INHC, nakładany  
 Hydraulic cup hinge INHC, overlay door  
 Гидравлическая петля INHC, накладная



ZM-INHC090BEO	H=0	—	—	nikiel nickel никель	stal steel сталь
ZM-INHC090ZEO		—	x 2		

